

**cando**<sup>®</sup>



# Montagehandleiding

# Decowall Acoustic Tile

---

CanDo<sup>®</sup> quality

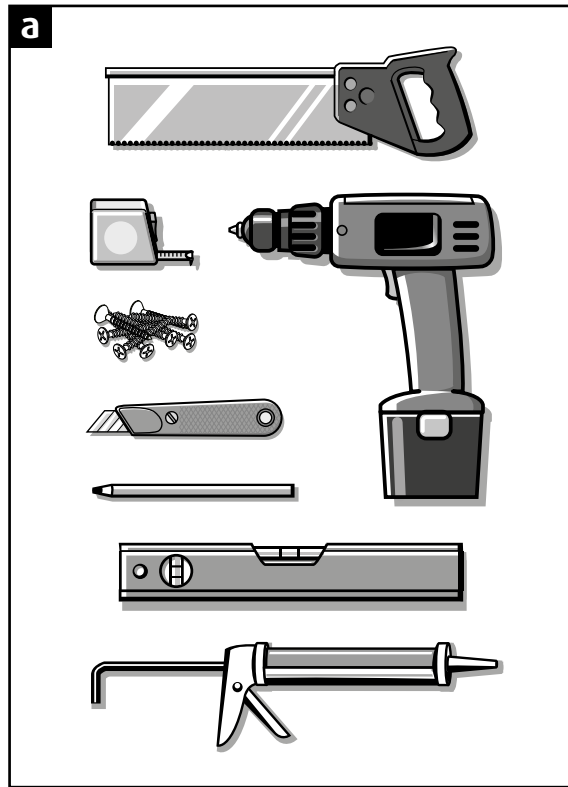
[www.cando.eu](http://www.cando.eu)

*You CanDo<sup>®</sup> it*

# Decowall Acoustic Tile

## Montagehandleiding

### Stap 1: Voor je begint



Pak het benodigde gereedschap voor het monteren van de panelen.

#### GEREEDSCHAP

- Meetlat/rolmaat
- Potlood
- Kitspuit
- Waterpas

#### OPTIONEEL (als paneel bewerkt moeten worden)

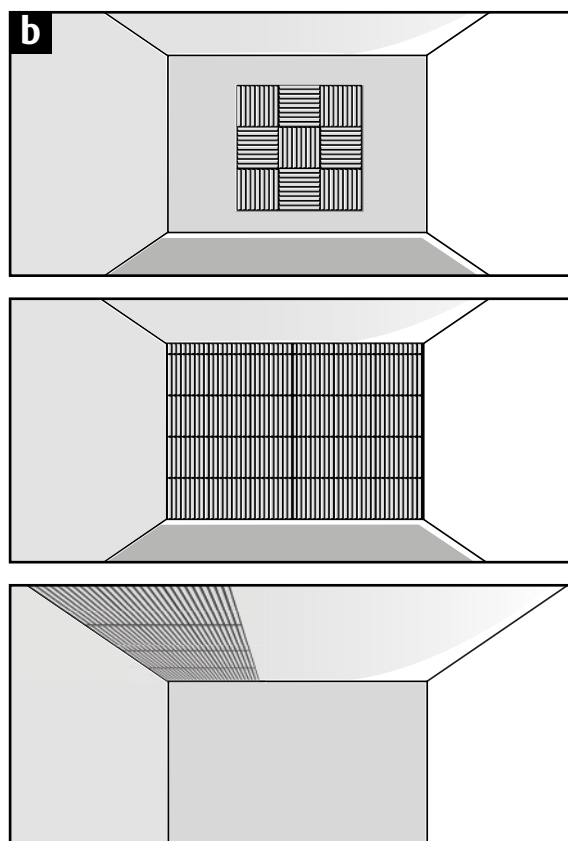
- Zaag: cirkelzaag, decoupeerzaag of fijngetande handzaag
- Hobbymes
- Gatendoor voor sparingen
- Nietmachine
- Multitool

#### MONTAGEMATERIAAL

- Montagelijm: hightack MS-polymeer

#### OPTIONEEL

- Schroeven met verzonken kop in de kleur van het vilt, noodzakelijk bij plafondmontage
- Afplaktape (als er gezaagd moet worden)

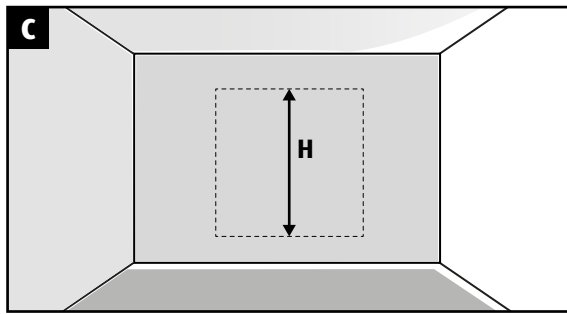


Maak de muur stof- en vetvrij.

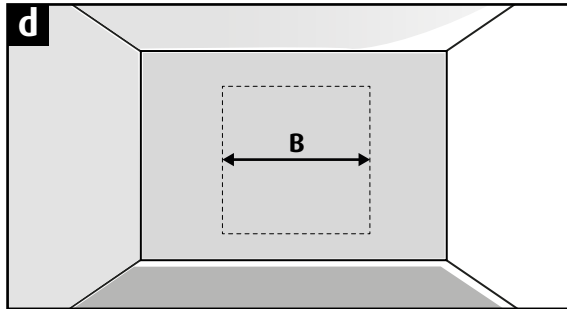
Bepaal het patroon en de plaats van de tegels aan de muur.

Het is belangrijk om de pakken tijdens het plaatsen te mengen, om kleine kleurschakeringen en verschillen op te vangen.

## Stap 1: Voor je begint (vervolgd)

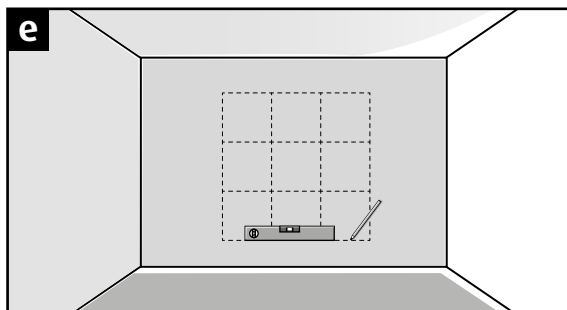


Meet de wand en/of plafond op.



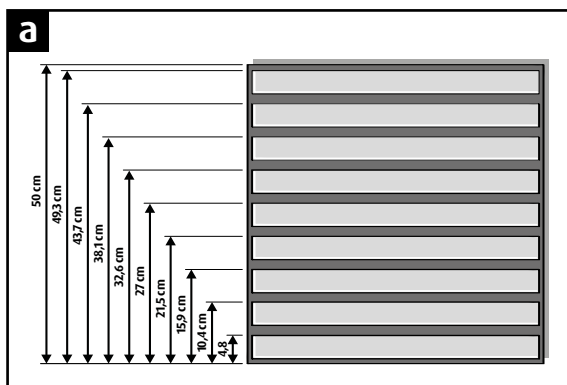
Bepaal hoeveel Decowall Tile panelen je nodig hebt.

Eén pak is voldoende voor 100 x 100 cm.

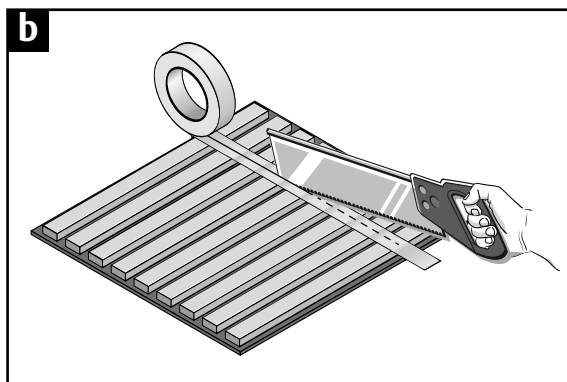


Zet met een potlood een horizontale of verticale lijn met behulp van een waterpas.

## Stap 2: Panelen op maat maken



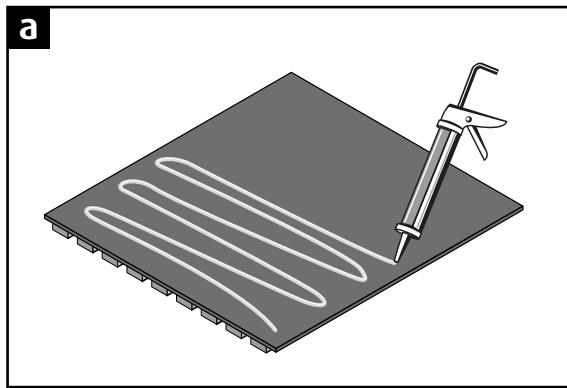
De panelen kunnen eventueel in de breedte met een hobbymes op maat worden gesneden.



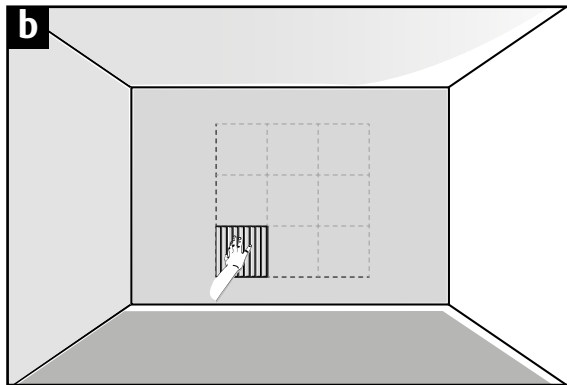
De panelen kunnen eventueel in de hoogte met een zaag op maat worden gemaakt.

1. Plak de latten af waar gezaagd moet worden
2. Let op waar de metalen nieten op de achterzijde zitten, verwijder deze eventueel
3. Zet een potloodlijn op de juiste maat
4. Zaag het paneel op maat
5. Verwijder de nieten als de zaagsnede hiermee gelijk valt

## Stap 3: Montage op de muur

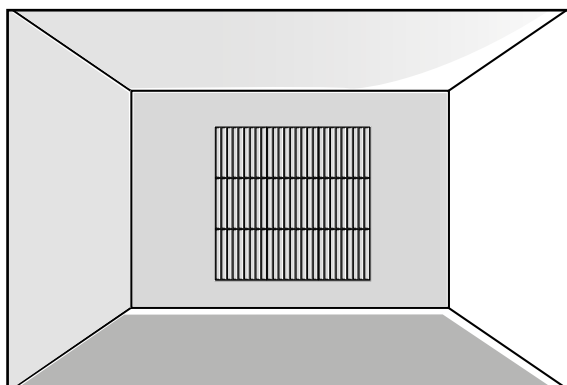
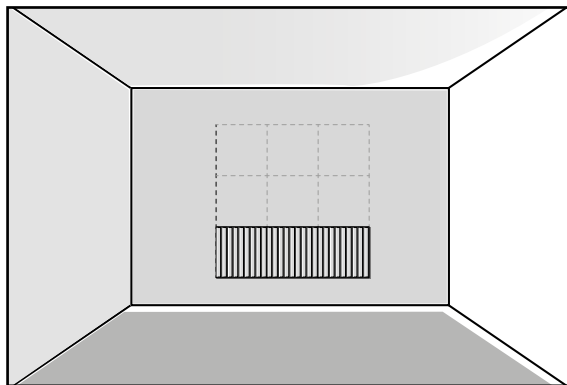


Doseer met een kitpistool de montagekit op de vilten achterkant van het paneel.  
Bevestigen met lijm is ook mogelijk.

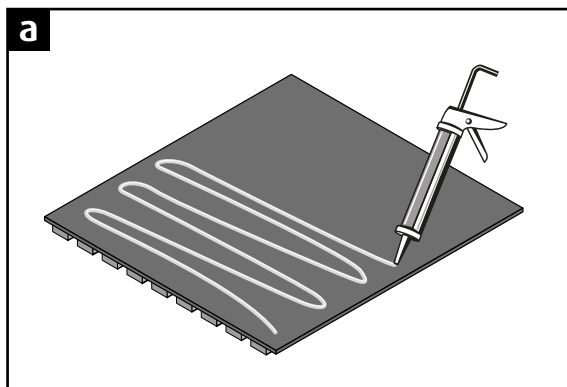


Bevestig het paneel op de juiste plaats tegen de wand.  
Druk het paneel enkele seconden stevig aan.

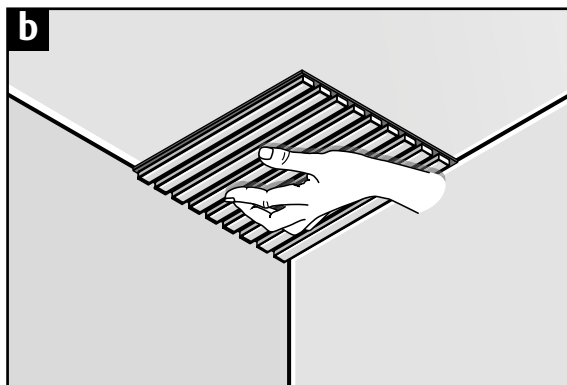
Bevestig eventueel volgende panelen op dezelfde manier.



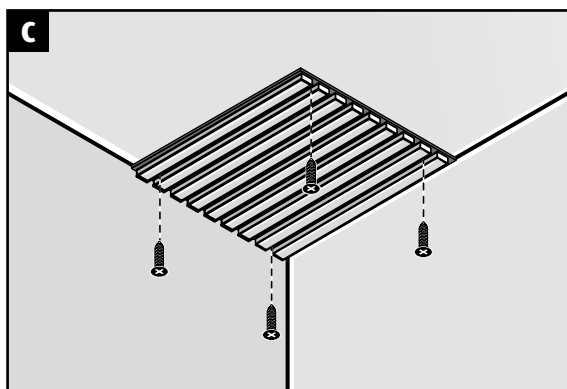
## Stap 4: Montage op het plafond



Doseer met een doseerpistool de montagekit op de vilten achterkant van het paneel.

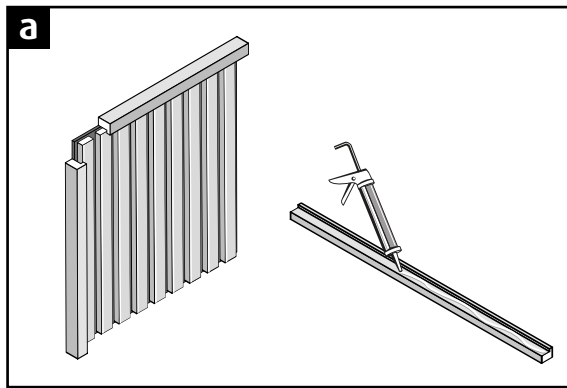


Bevestig het paneel op de juiste plaats tegen het plafond.  
Druk het paneel enkele seconden stevig aan.

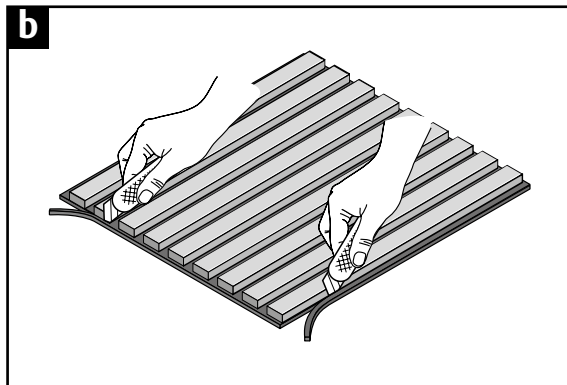


Schroef het paneel vast met minimaal 4 schroeven per tegel.  
Draai in elke hoek van de tegel een schroef.

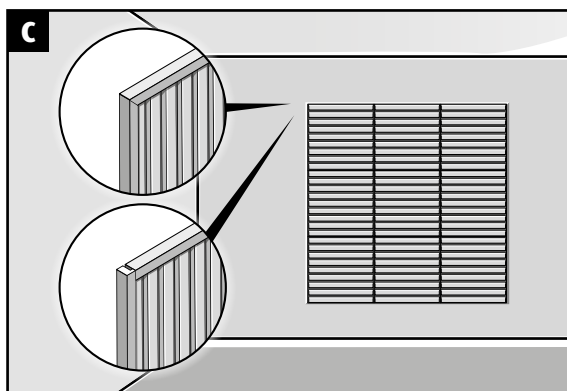
## Stap 5: Afwerken met eindprofielen



Werk de boven- en zijkant eventueel af met behulp van apart verkrijgbare eindprofielen.



Snijd het vilt aan de buitenkant van de tegel met een hobbymes af.  
Lijm de tegel op de muur.



Zaag de afwerkprofielen op maat en lijm deze rondom op de tegels.