

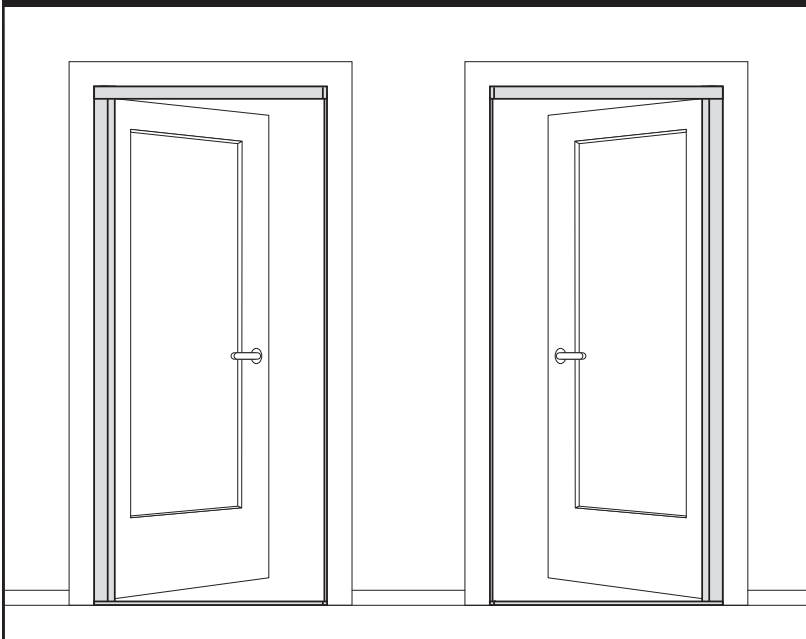


PLISSÉ HORDEUR

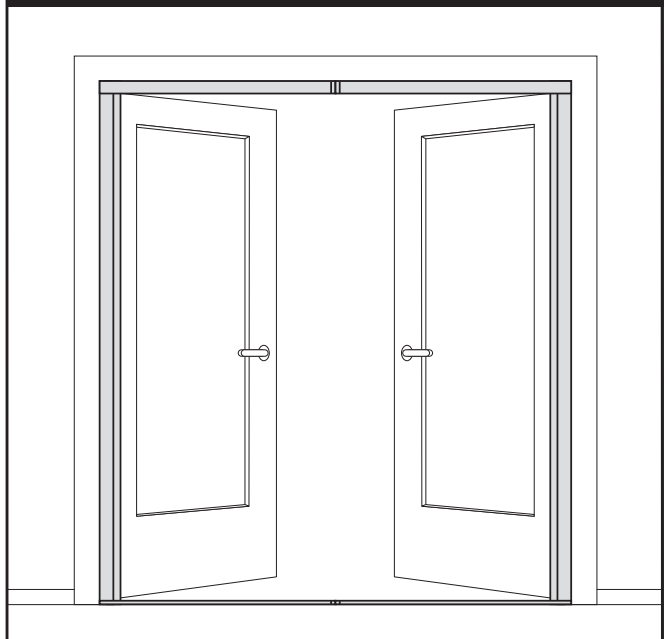
HANDLEIDING

- Controleer het product op beschadigingen en volledigheid. Mocht u een gebrek constateren, neem dan zo spoedig mogelijk contact op met uw dealer.
- Lees voor de installatie van de plisséhor deur de handleiding in zijn geheel door.
- Volg de montagehandleiding stap voor stap. LET OP: De werkelijke montagesituatie kan afwijken van de weergave in de handleiding.
- De plisséhor deur is geschikt voor montage binnen en montage buiten. De cassette kan zowel links als rechts gemonteerd worden. De handleiding toont de installatie binnen met de cassette links.
- De plisséhor deur is tevens geschikt voor dubbele, openslaande deuren. Voor deze installatie heeft u twee exemplaren van de hor nodig.
- Als de situatie het niet toelaat om de hor rechtstreeks in het kozijn te monteren, bijvoorbeeld bij een schuifpui, dan kunt u gebruik maken van het opbouw kader. Monteer eerst dit aluminium kader en monteer vervolgens de plisséhor deur volgens de stappen in deze handleiding.

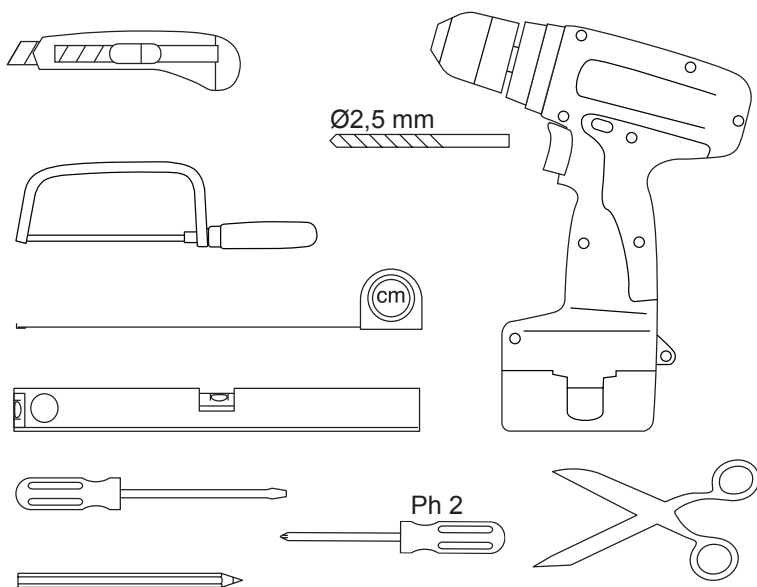
Montage enkele deur - links & rechts



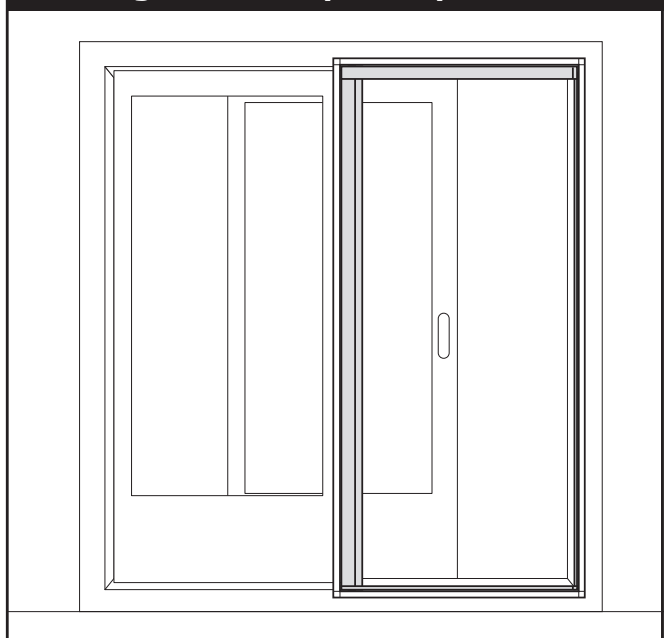
Montage dubbele deur

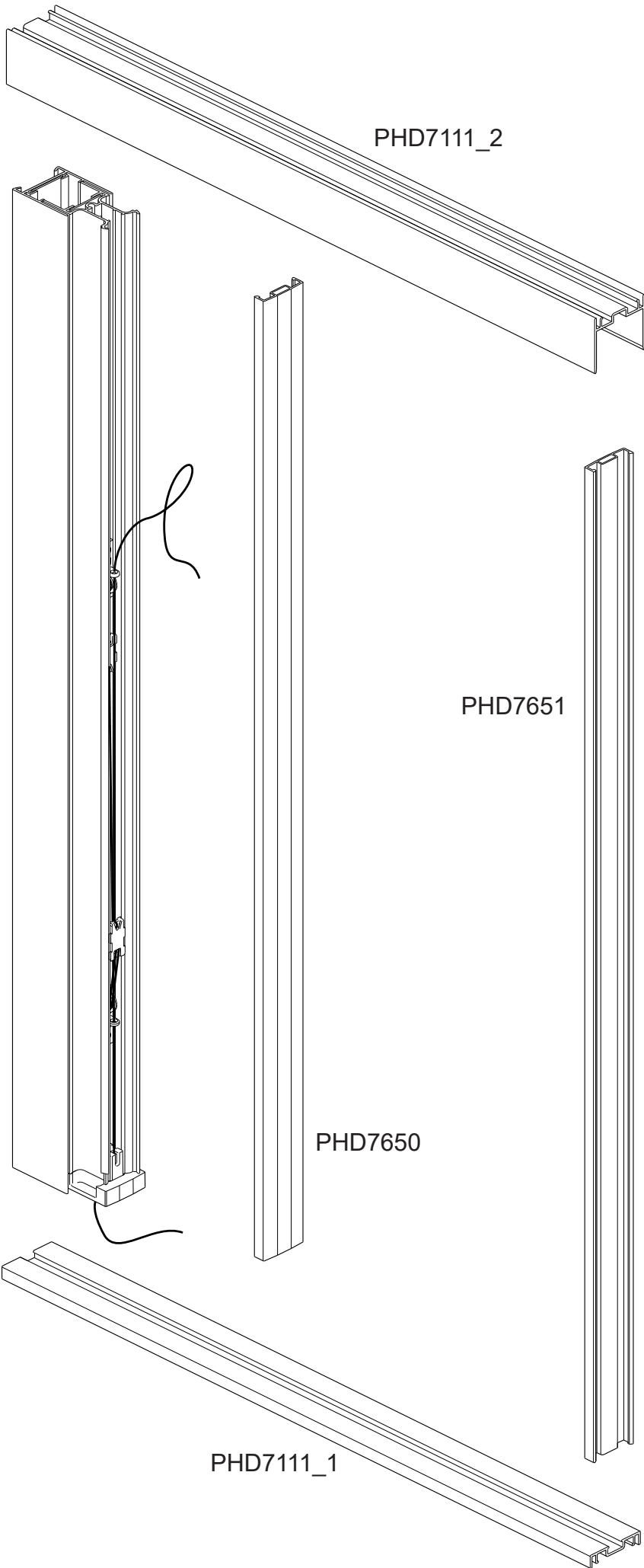


BENODIGDE GEREEDSCHAPPEN

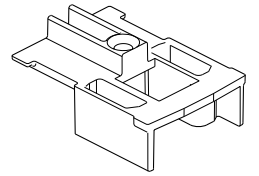


Montage in schuifpui / opbouw kader

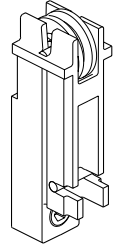




PH7533
(1x)

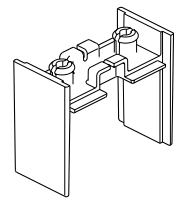


PH7526
(1x)

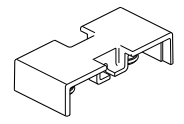


(service PHD7201)

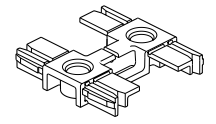
PH7522
(1x)



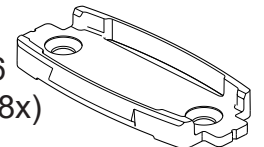
PH7521
(1x)



PH7523
(2x)



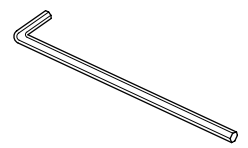
PH7536
(16x / 18x)



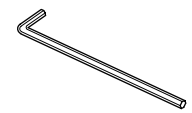
ST3,5x13mm
(33x / 37x)



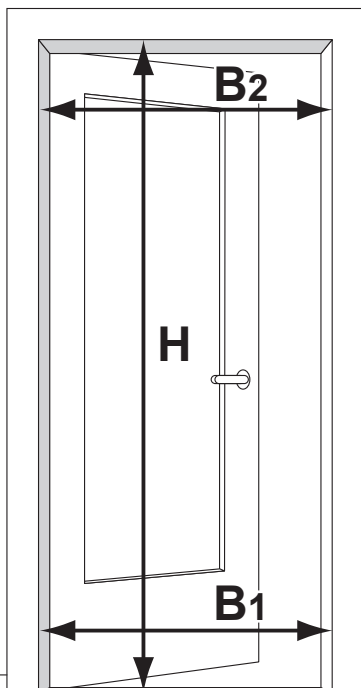
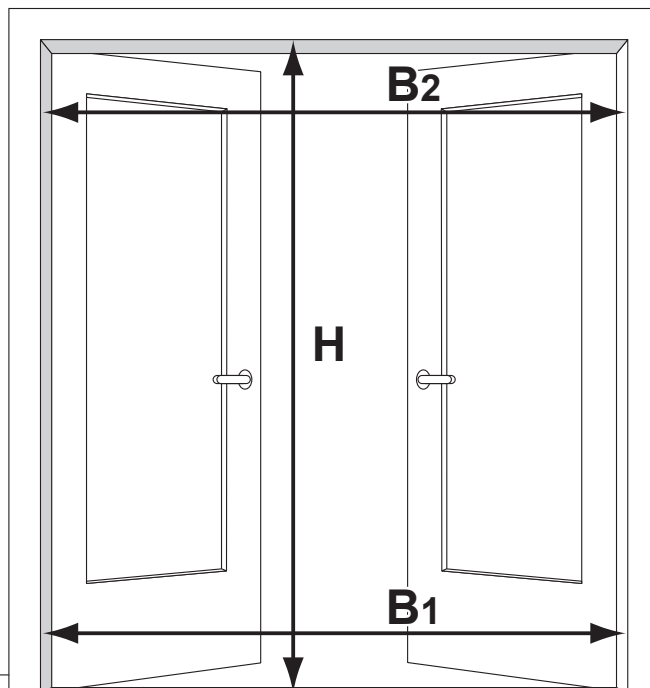
3mm
(1x)



2mm
(1x)



(service PHD7611)

1**ENKELE DEUR****DUBBELE DEUREN**

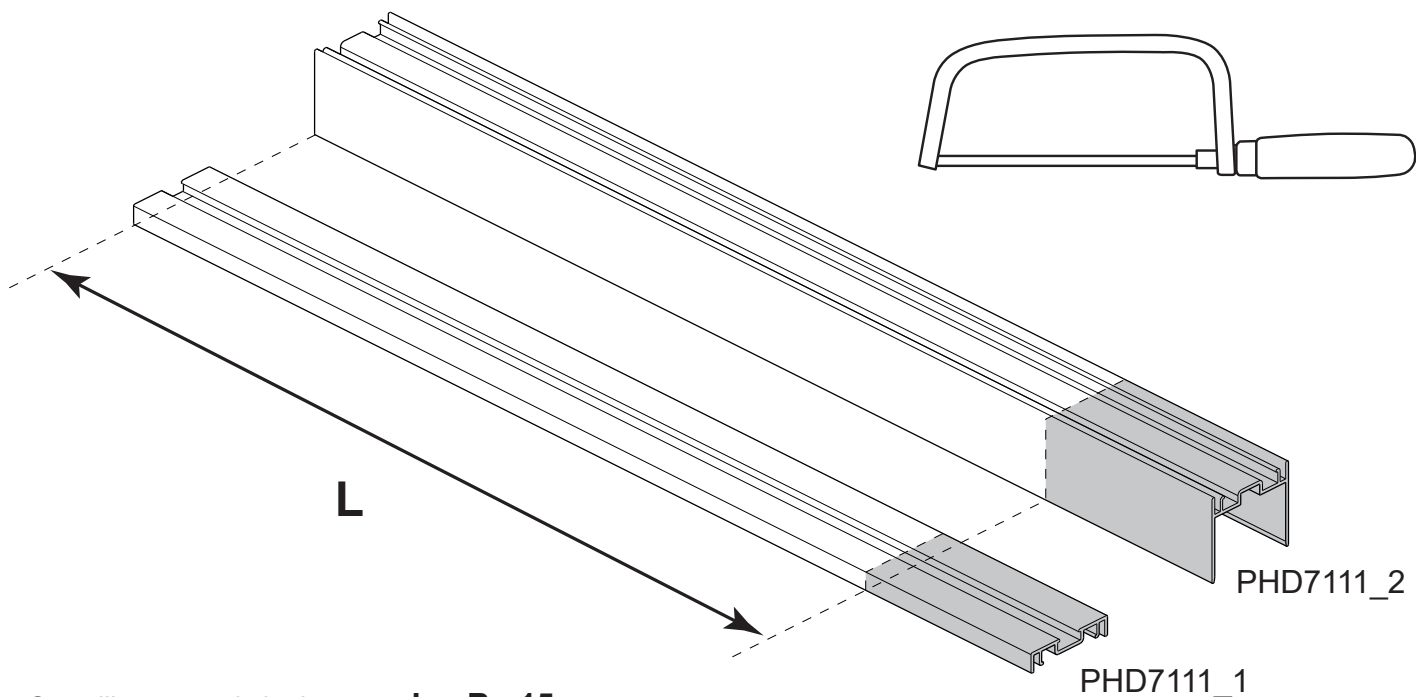
Bepaal de hoogte- en breedtemaat van het kozijn of kader waarin de hor gemonteerd gaat worden. Noteer deze maten.

LET OP: Het kozijn is mogelijk niet perfect haaks. Meet daarom de kozijnbreedte zowel onder (B1) als boven (B2) en pas indien nodig de lengte van het dorpel- en bovenprofiel hierop aan (stap 2). Meet de hoogte op meerdere punten en hanteer de kleinst gevonden maat bij het inkorten van de cassette (stap 3).

B1 = mm

B2 = mm

H = mm

2

Opstelling met enkele deur: **$L = B - 15 \text{ mm}$**

Opstelling met dubbele deur: **$L = (B/2) - 7 \text{ mm}$ (2x)**

Zaag het dorpelprofiel (PHD7111_1) en het bovenprofiel (PHD7111_2) af op lengte L. Houd daarbij rekening met het mogelijke verschil in kozijnbreedte onder en boven, gemeten bij stap 1.

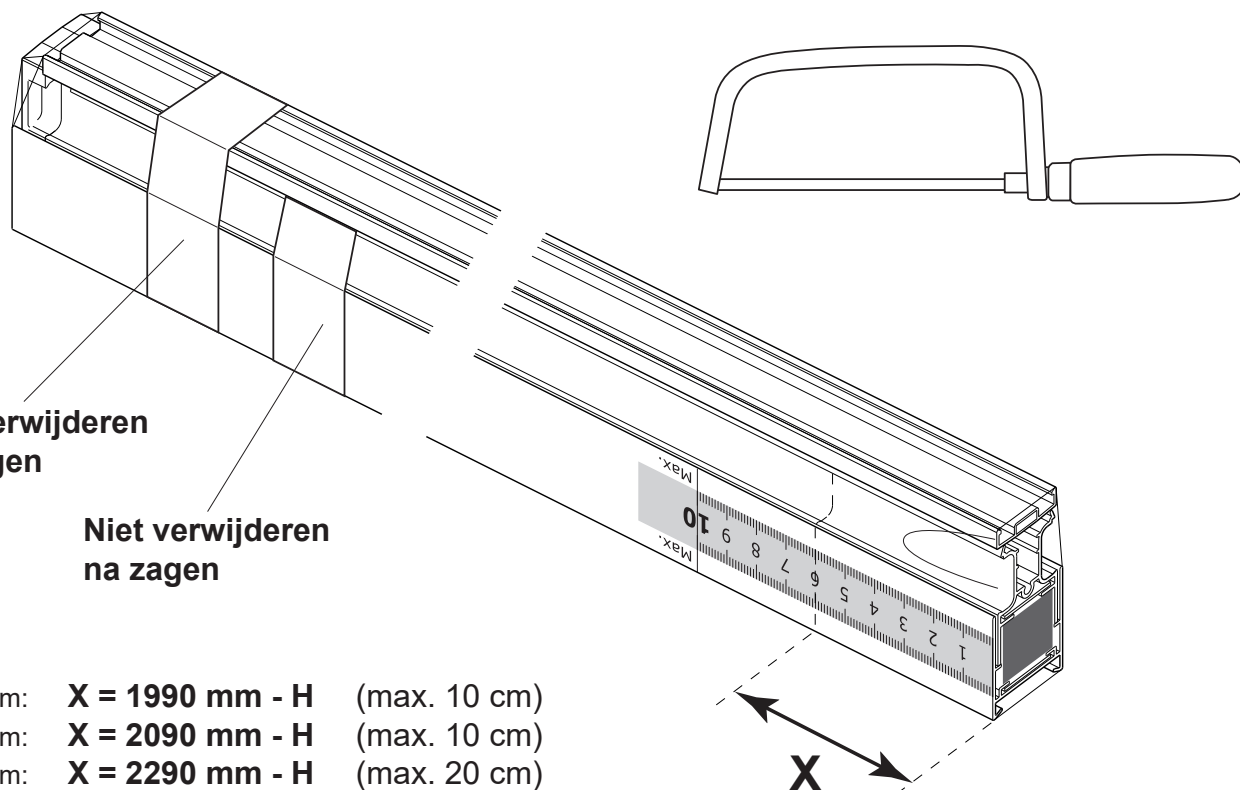
TIP: Gebruik bij het zagen een verstekbak en een nieuwe zaag voor het verkrijgen van een nette en rechte zaagsnede.

3

Wel verwijderen
na zagen

Niet verwijderen
na zagen

199x100 cm:	X = 1990 mm - H	(max. 10 cm)
209x100 cm:	X = 2090 mm - H	(max. 10 cm)
229x100 cm:	X = 2290 mm - H	(max. 20 cm)
240x150 cm:	X = 2400 mm - H	(max. 21 cm)



Laat de transparante folie om het gaaspakket met profielen zitten en kort deze in met afstand X. Gebruik de maatverdeling, die is aangebracht aan weerszijden van de cassette, hierbij als hulpmiddel. Verwijder pas na het zagen de folie en houd het meegezaagde afdekprofiel (PHD7650) apart. LET OP: De papieren wikkels om het afdekprofiel dienen verwijderd worden. Haal de papieren wikkels om het gaaspakket echter **niet** los.

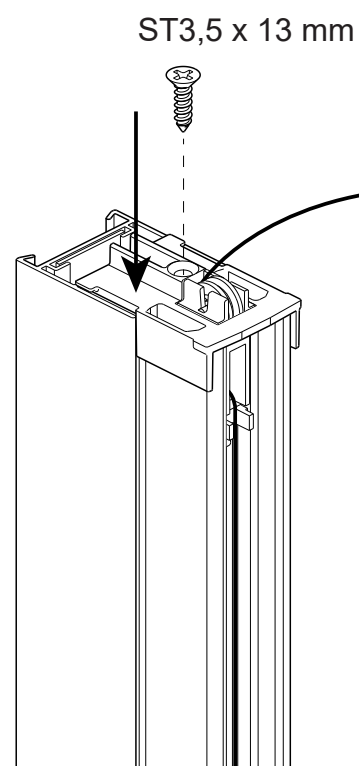
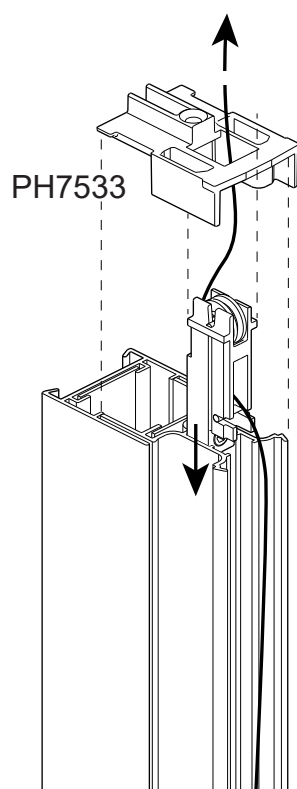
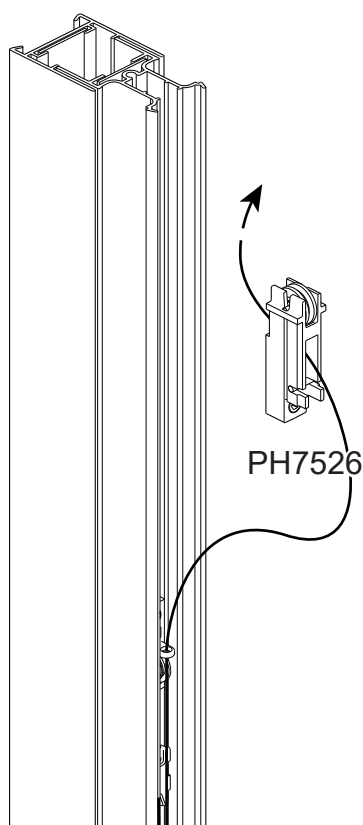
TIP: Gebruik bij het zagen een verstekbak en een nieuwe zaag voor het verkrijgen van een nette en rechte zaagsnede.

4

A

B

C

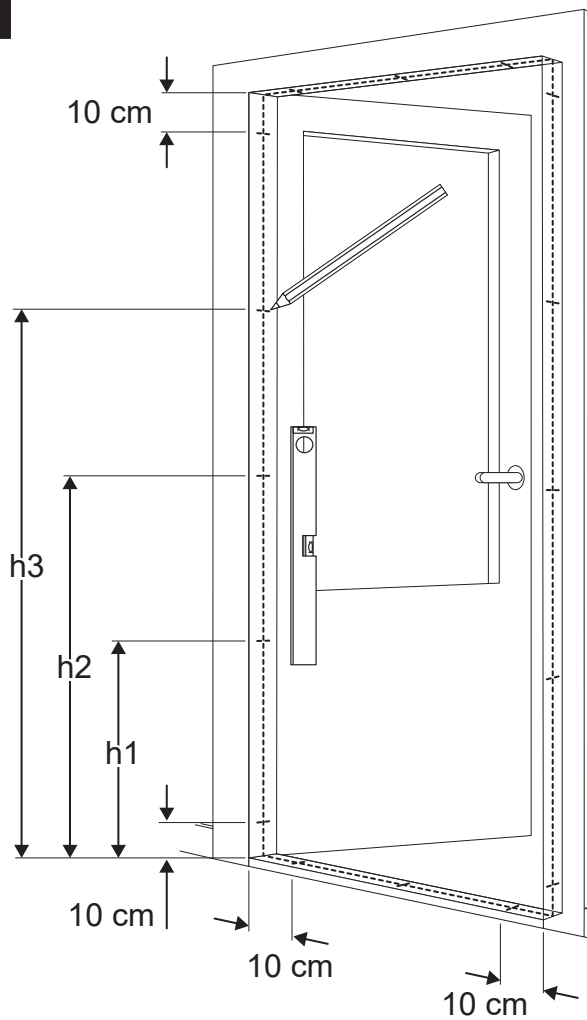


A. Haal het koord aan de bovenzijde van de cassette door roller PH7526.

B. Plaats de roller PH7526 in de greepstijl en haal het koord door de opening van glijblok PH7533.

C. Plaats het glijblok PH7533 op de greepstijl. Zorg er hierbij voor dat het koord niet klem komt te zitten tussen de roller en het glijblok maar netjes over het wiel loopt. Monteer het glijblok met schroef ST3,5 x 13 mm.

5

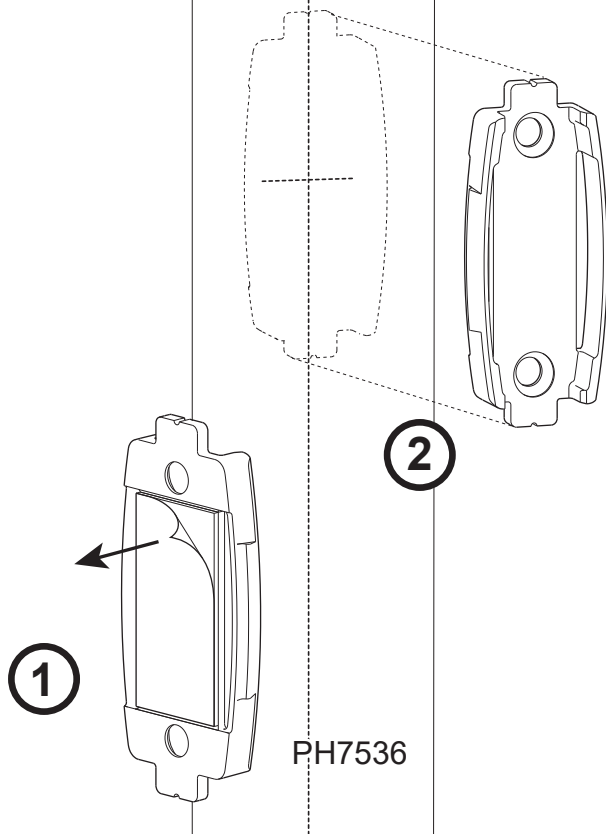


	h1	h2	h3
199x100 cm	60 cm	100 cm	140 cm
209x100 cm	65 cm	105 cm	145 cm
229x100 cm	65 cm	110 cm	155 cm
240x150 cm	65 cm	115 cm	160 cm

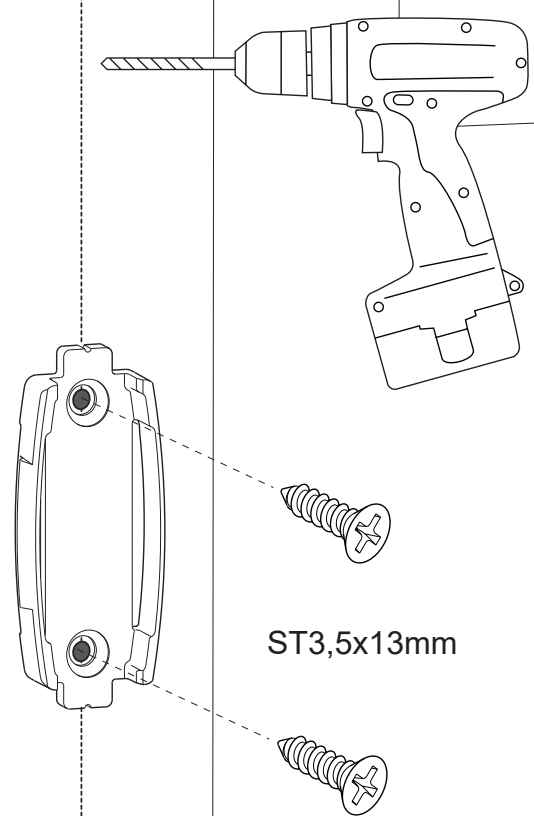
- Maak het kozijn schoon en vetvrij.
- Teken rondom in het kozijn het midden van de hordeur af. Houd daarbij rekening met de dikte van de hordeur (35 mm) en mogelijke belemmering van hang- en sluitwerk.
- Markeer op de verticale stijlen de posities van de montageplaatjes (5 stuks per stijl) op de voorgeschreven afstand (zie illustratie / tabel).
- Verdeel de posities van de resterende montageplaatjes onder en boven gelijkmatig en houd de buitenste posities +/- 10 cm uit de kant. Bij de installatie van een dubbele hordeur houd u in totaal 10 montageplaatjes over.

TIP: Zaag een blokje op de juiste maat om als hulpmiddel te gebruiken voor het bepalen van een constante afstand vanaf de kozijnrand.

6



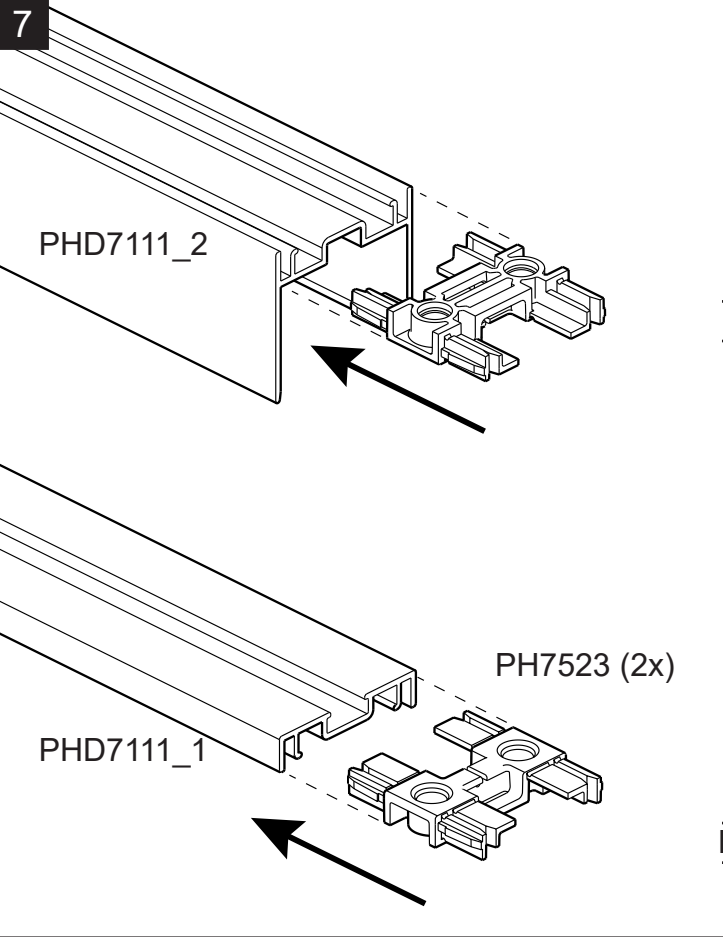
A



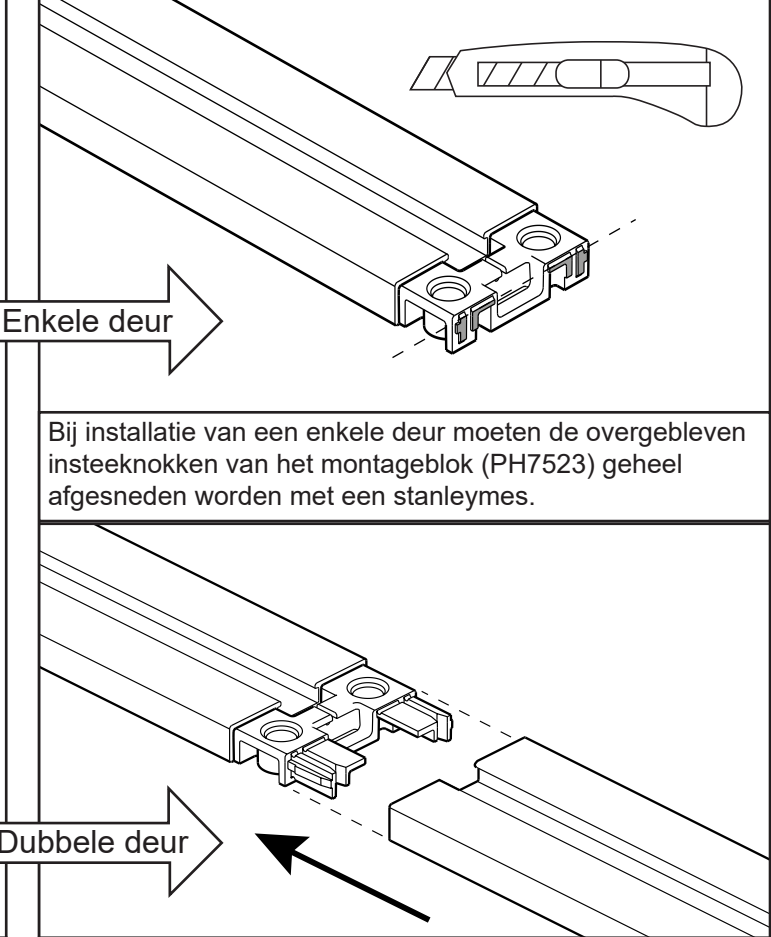
B

A. Verwijder het schutblad van de tape onder de montageplaatjes PH7536. Lijn het midden van de montageplaatjes uit bij elk van de gemarkeerde posities en plak deze op het kozijn.

B. Het beste resultaat wordt bereikt door de montageplaatjes vast te schroeven met ST3,5x13mm (2 schroeven per clip) indien de situatie dit toelaat. Boor de schroefgaten even voor met $\varnothing 2,5$ mm.

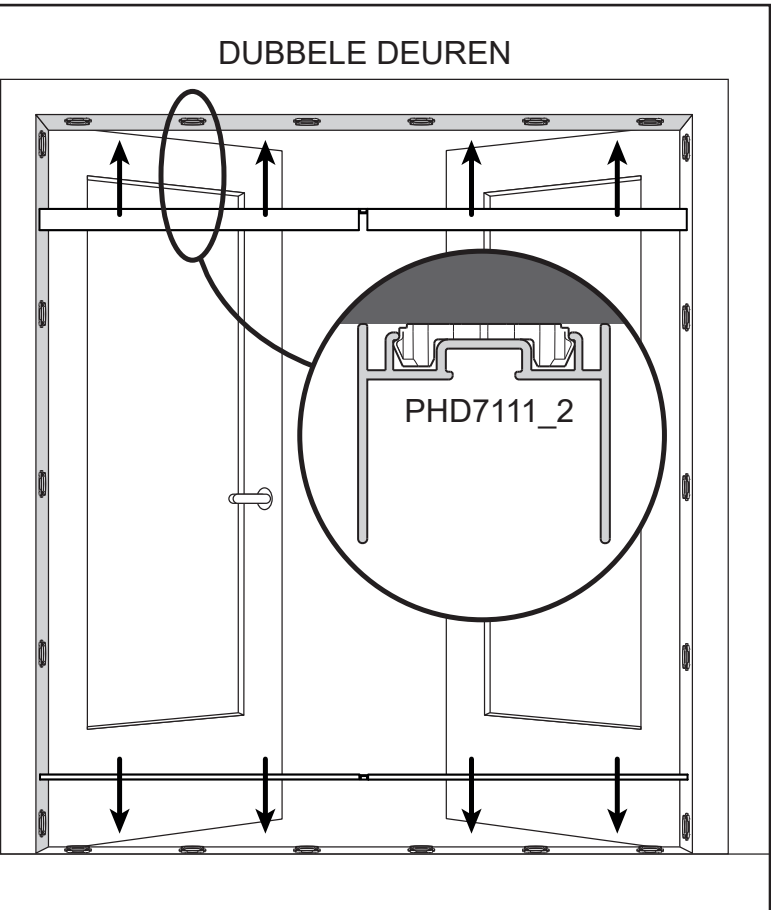
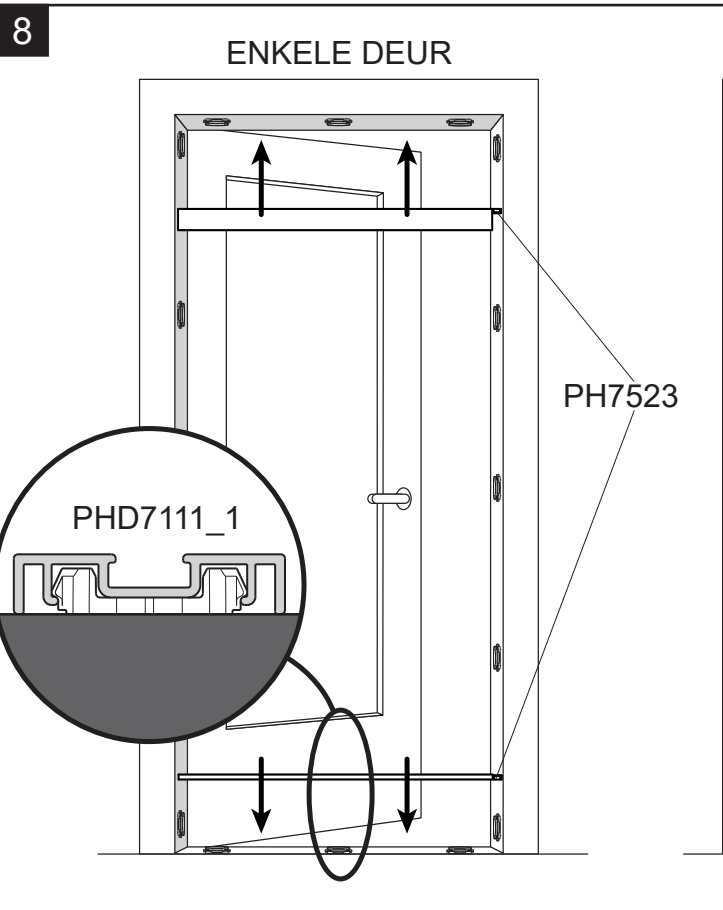


Schuif een montageblok (PH7523) in het ingekorte uiteinde van het dorpelprofiel (PHD7111_1) en het bovenprofiel (PHD7111_2). Druk de montageblokken goed aan!



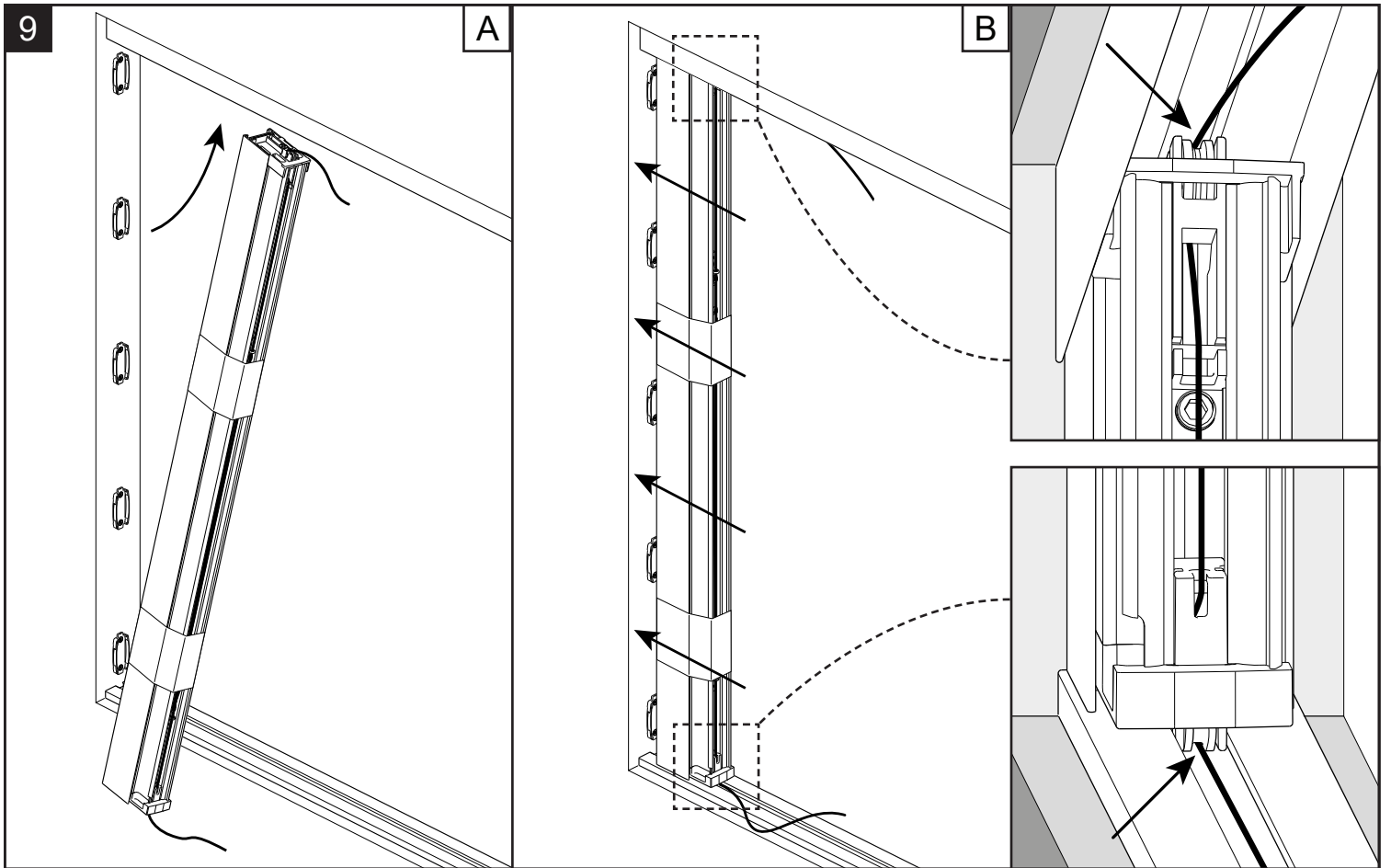
Bij installatie van een enkele deur moeten de overgebleven insteekknokken van het montageblok (PH7523) geheel afgesneden worden met een stanleymes.

In het geval van een dubbele opstelling schuift u het tweede dorpelprofiel op het vrije uiteinde van het montageblok. Hetzelfde doet u voor het bovenprofiel (niet afgebeeld).



Monteer dorpelprofiel(en) PHD7111_1 en bovenprofiel(en) PHD7111_2 door ze op de montageplaatjes vast te drukken.

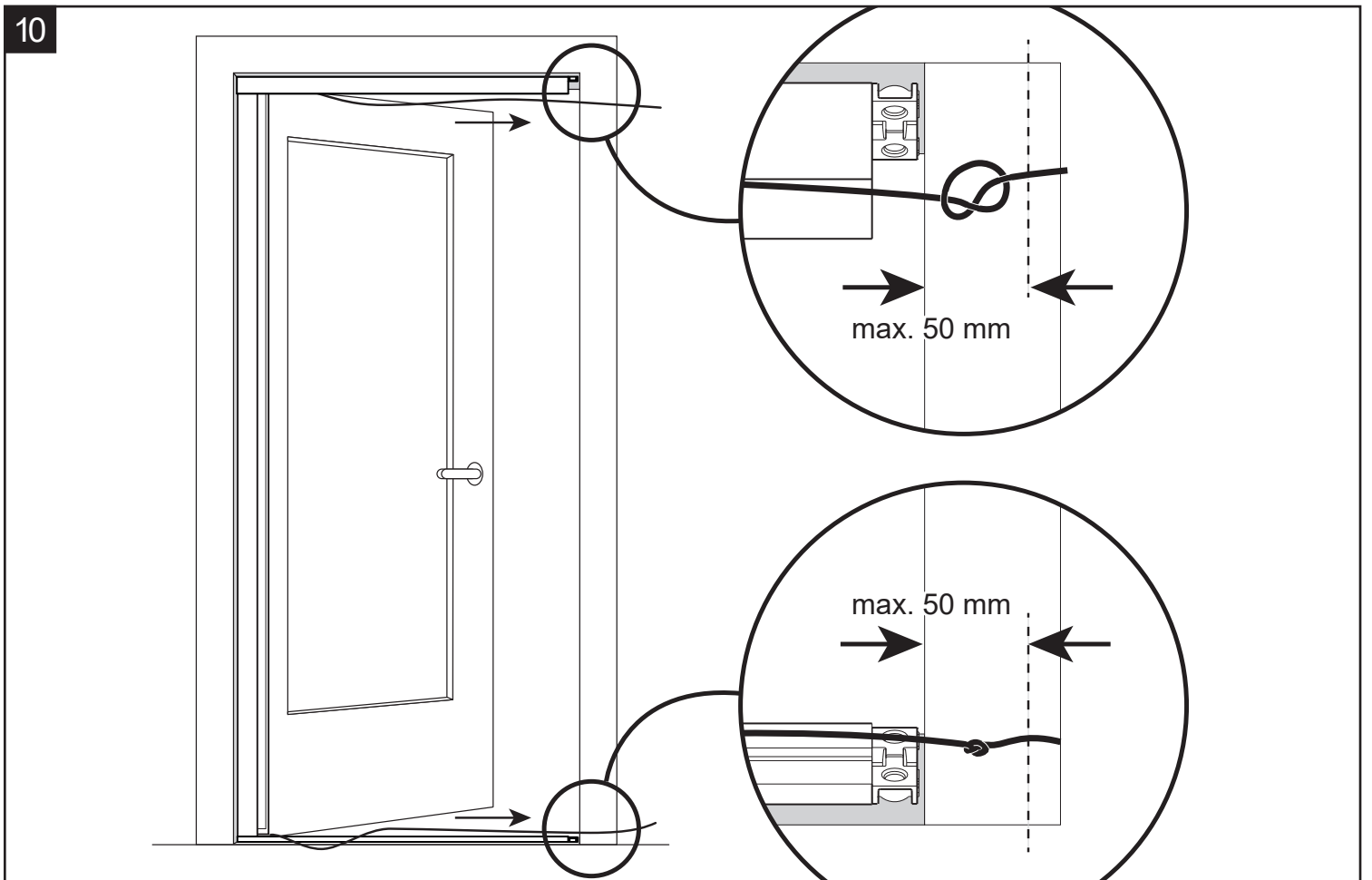
Bij installatie van een enkele hordeur positioneert u het montageblok PH7523 aan de sluitzijde (de cassette monteert u dan later aan de scharnierzijde van de deur).



9

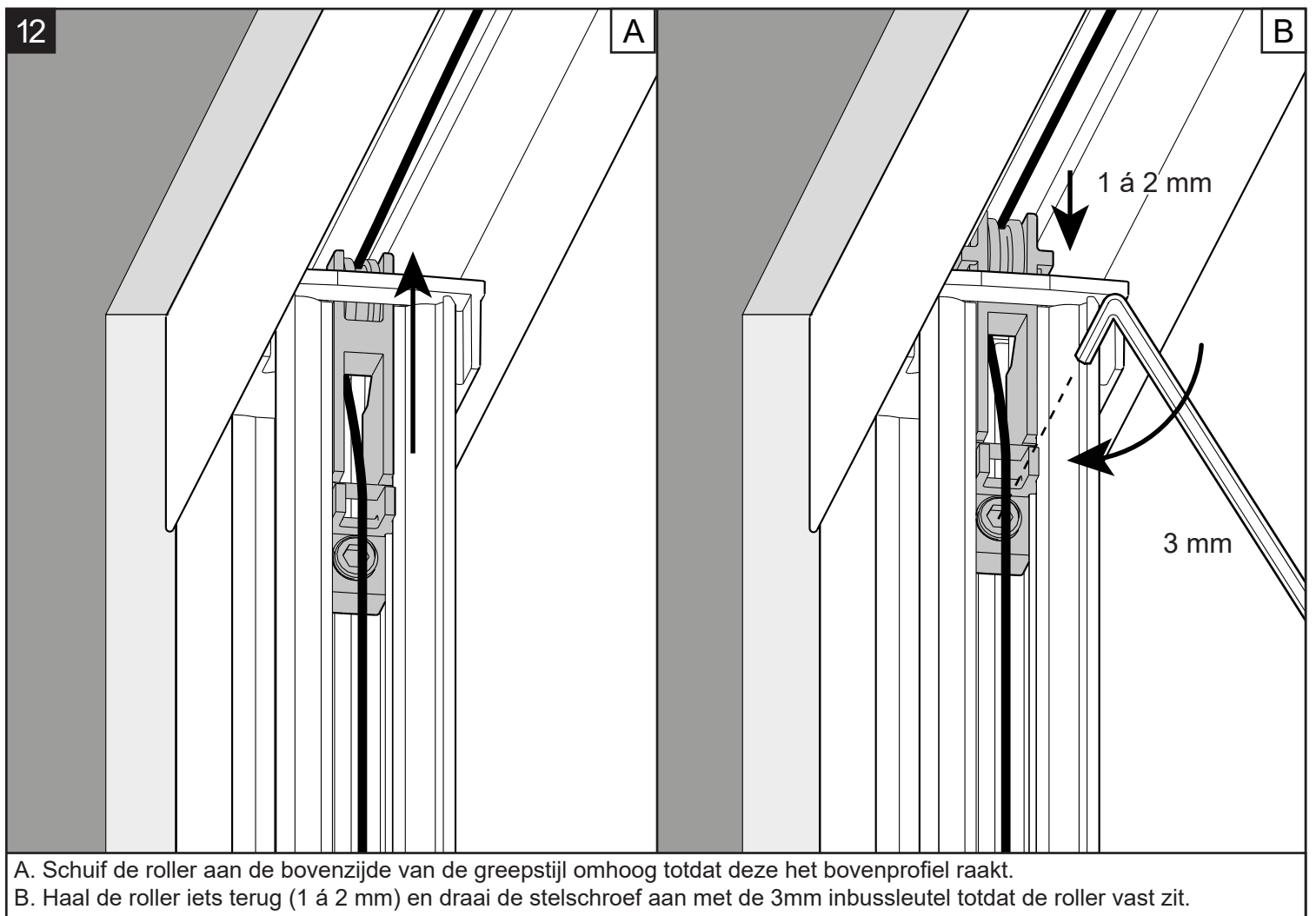
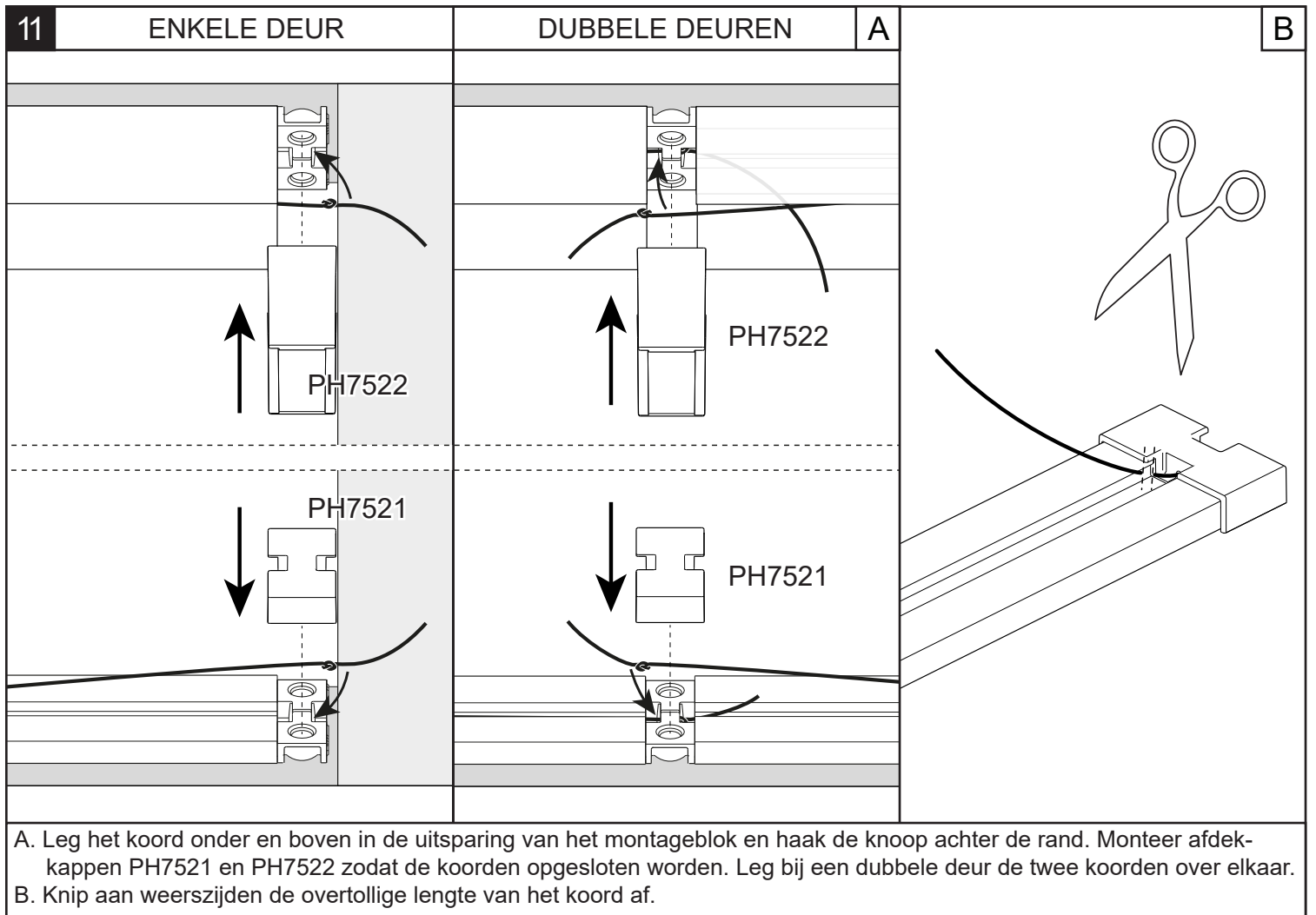
A. Steek de bovenzijde van de cassette in het bovenprofiel en plaats de onderzijde op het dorpelprofiel.

B. Schuif vervolgens de cassette tegen de stijl van het kozijn en klik deze vast op de montageplaatjes. Zorg dat de koorden aan beide uiteinden niet bekneld zitten en netjes over de wielen lopen.



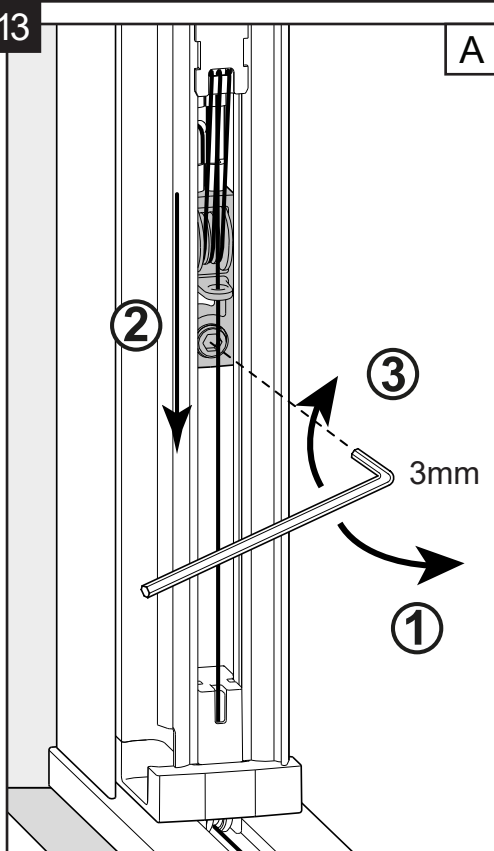
10

Trek het koord onder en boven strak en leg een knoop in het koord. Zorg ervoor dat de knoop tussen de 0 en 50 mm voorbij het uiteinde van het montageblok ligt.

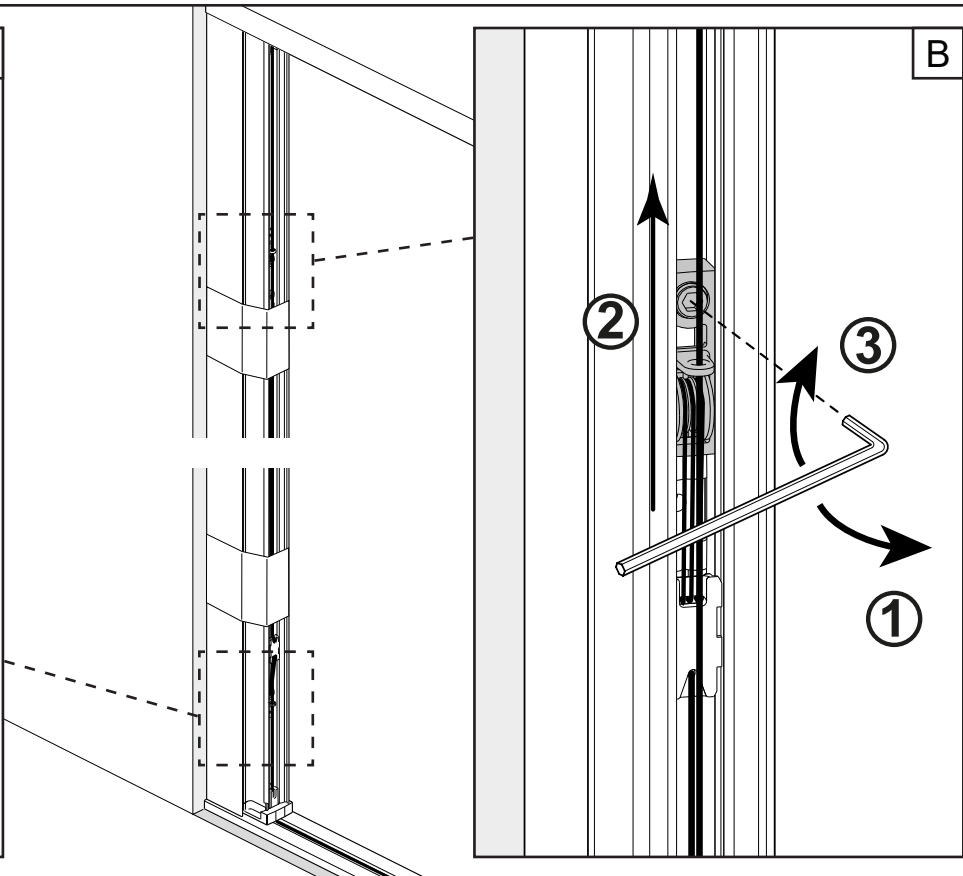


13

A



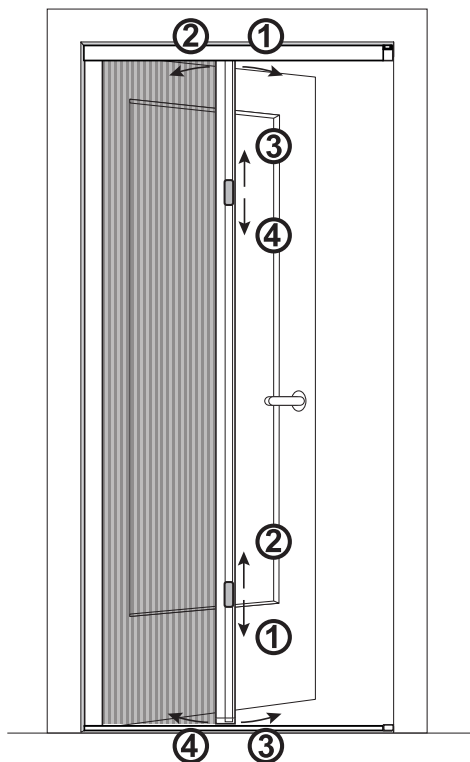
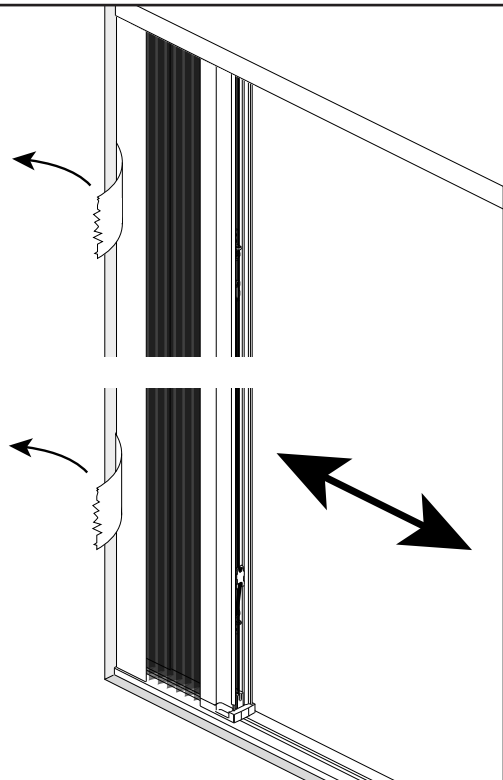
B



A. Draai de stelschroef in het onderste spanblokje los (1) zodat deze verschoven kan worden. Schuif het spanblokje omlaag (2) om het koord boven strak te trekken. Zodra het koord boven niet meer slap staat, draait u de stelschroef weer aan (3).
B. Herhaal dit voor het bovenste spanblokje. Beweeg deze omhoog om het koord beneden strak te trekken.

TIP: Zet het koord niet strakker dan noodzakelijk om de plisseehor deur zo soepel mogelijk te laten lopen.

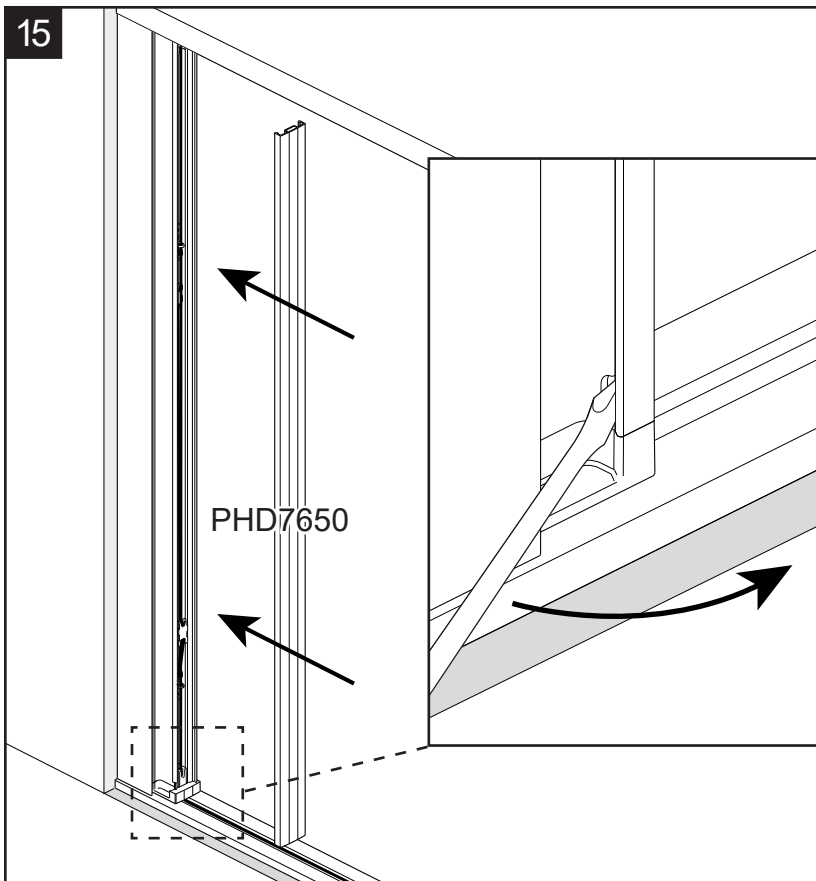
14



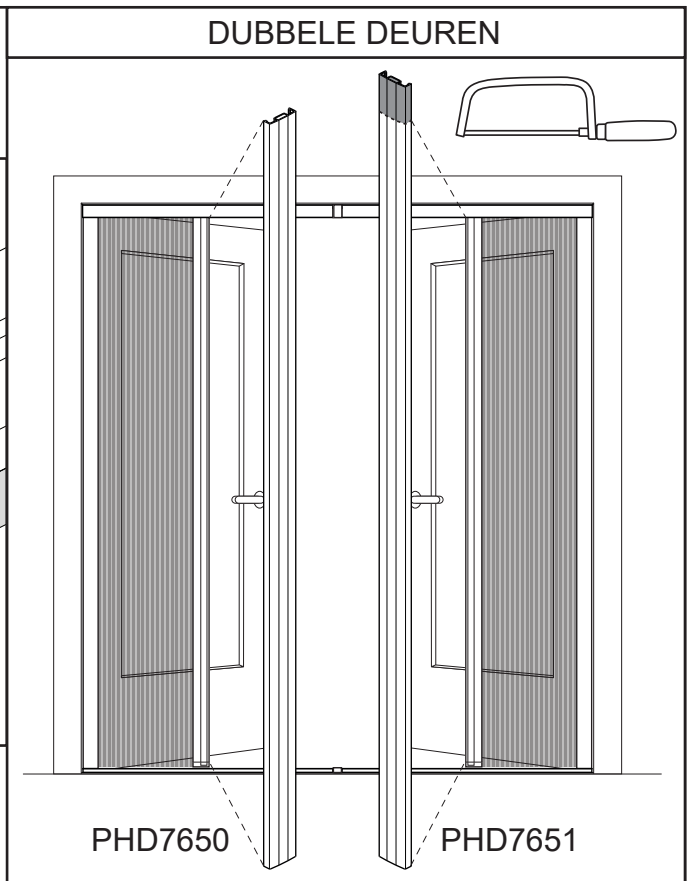
Verwijder de papieren wikkels en beweeg de greepstijl heen en weer om de deur te testen (LET OP: Mogelijk dat de greepstijl aan het eind iets terugveert. Dit wordt opgelost zodra u de magnetische sluitprofielen monteert in stap 15 & 16).

- Indien de hordeur in de hoogte vast loopt, stel dan de positie van de bovenste roller naar beneden (zie stap 12).
- Indien de hordeur te zwaar loopt, verminder dan de spanning op de koorden.
- Verhoog de spanning op de koorden om meer ondersteuning aan het gaas te geven.
- Indien de greepstijl scheef staat, pas dan de spanning op één van de koorden aan. De stelrichting van het spanblokje (1, 2, 3 of 4 volgens bovenstaande illustratie) correspondeert met de aangegeven beweegrichting van de greepstijl.

15



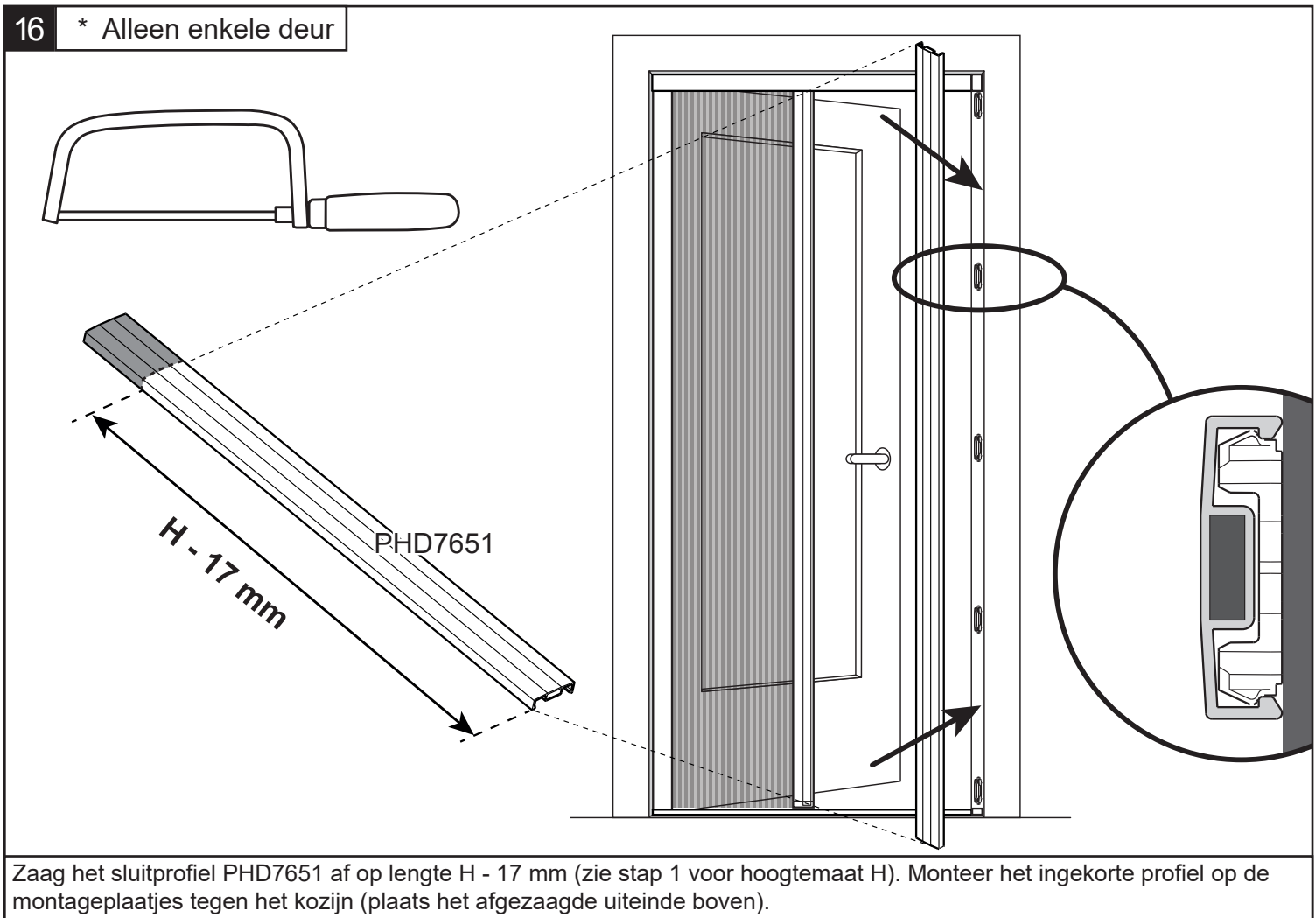
DUBBELE DEUREN



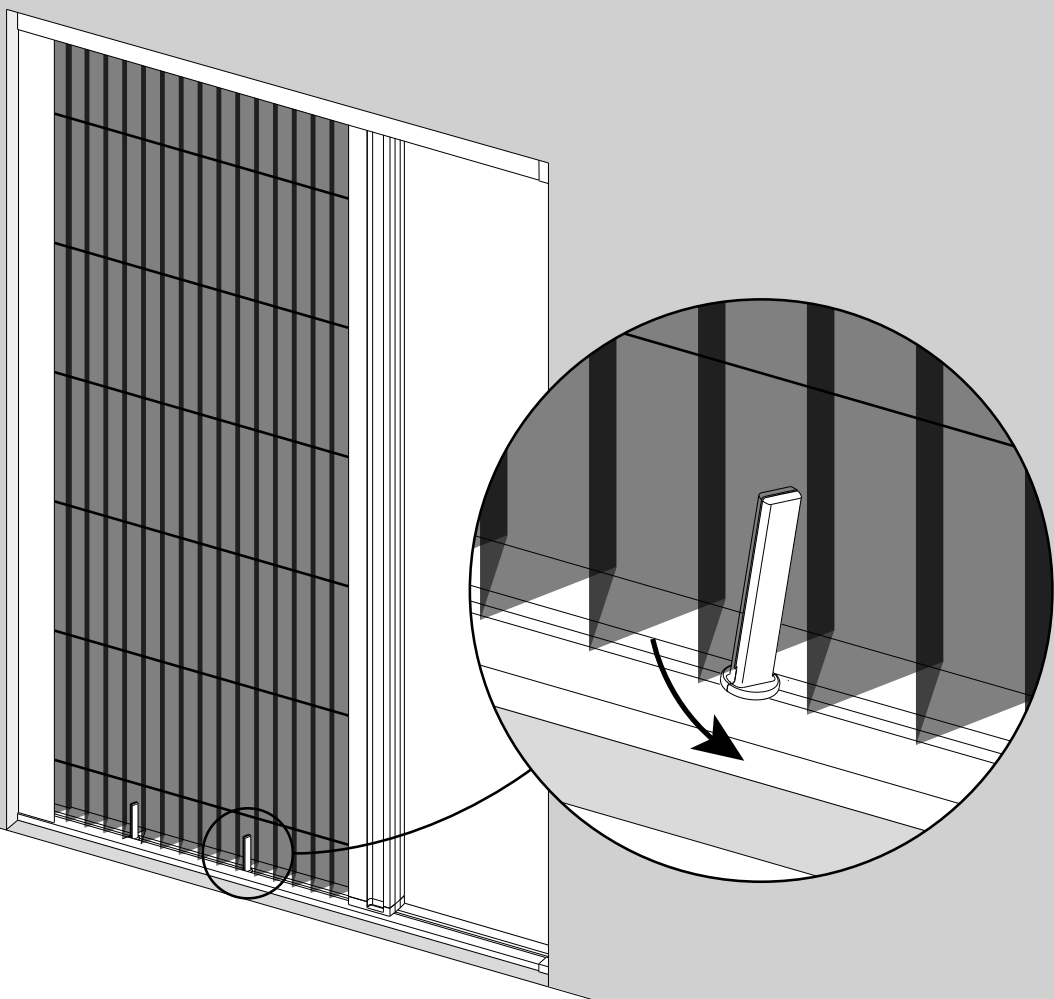
Monteer afdekprofiel PHD7650 door deze op de greepstijl te drukken. Om het afdekprofiel te demonteren steekt u een platte schroevendraaier in de opening onderaan de greepstijl en maakt u hiermee een draaiende beweging.

LET OP: Bij een dubbele deur moet u voor één van greepstijlen sluitprofiel PHD7651 gebruiken in plaats van afdekprofiel PHD7650. Dit sluitprofiel zaagt u af op dezelfde lengte als het in stap 3 ingekorte afdekprofiel PHD7650.

16 * Alleen enkele deur



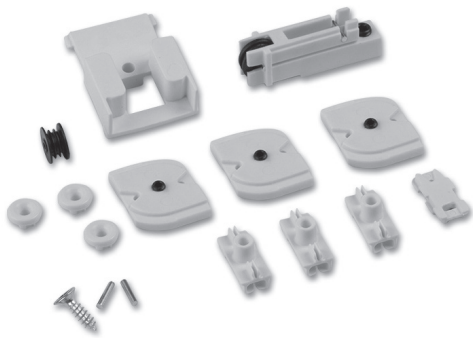
Zaag het sluitprofiel PHD7651 af op lengte H - 17 mm (zie stap 1 voor hoogtemaat H). Monteer het ingekorte profiel op de montageplaatjes tegen het kozijn (plaats het afgezaagde uiteinde boven).



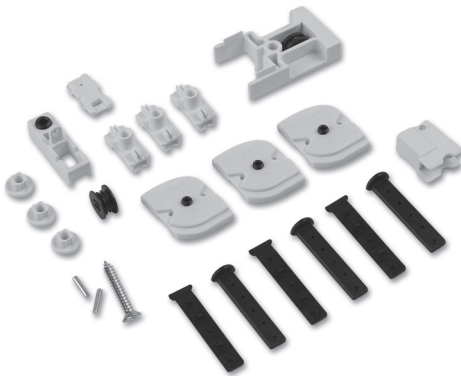
Druk de geleidingselementen, die onder op het gaas zitten, in de goot van het dorpelprofiel.

Service

PHD7201



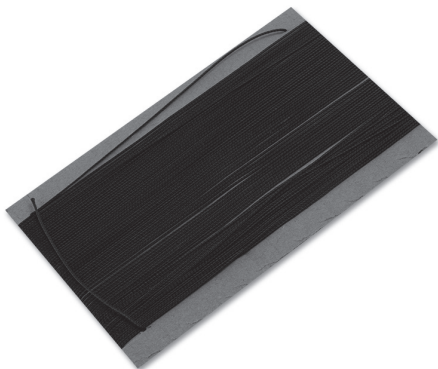
PHD7202



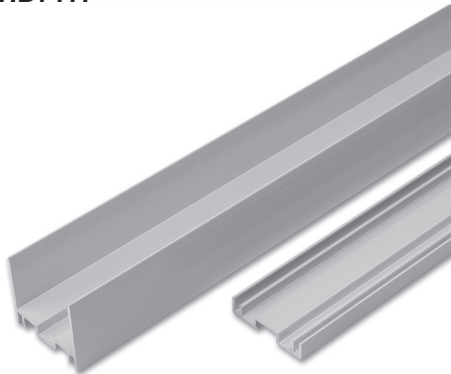
PHD7611



PHD7461



PHD7111



PHD7560 / PHD7651

